

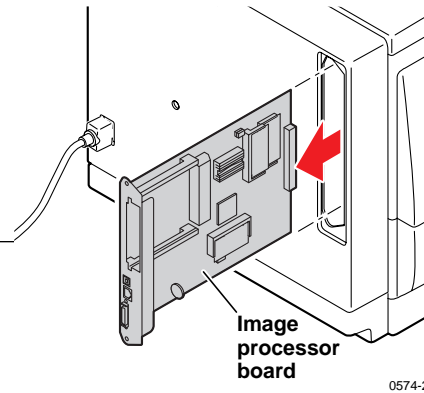
RAM Module Installation

The printer's built-in Configuration Page lists what size RAM module is installed in each of the printer's two RAM module connectors. If necessary, scroll through the front panel's Help Pages, and print the Configuration Page to determine what size and type of RAM modules are installed in your printer.

1. Turn off the printer; do not unplug the printer. Disconnect all host interface cables.
2. Remove the two screws securing the board's rear panel to the printer.
3. Slide the board out of the printer card cage.

La page de configuration intégrée de l'imprimante indique la capacité du module RAM installé dans chacun des deux connecteurs de l'imprimante. Si nécessaire, parcourez les pages d'aide du panneau avant et imprimez la page de configuration pour déterminer le type et la capacité de la mémoire RAM installée dans votre imprimante.

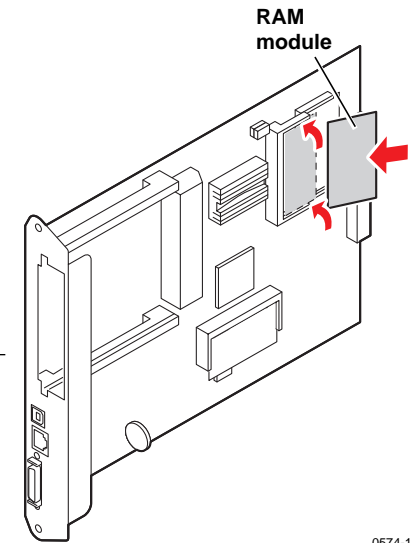
1. Mettez l'imprimante hors tension. Ne la débranchez pas. Déconnectez tous les câbles d'interface hôte.
2. Retirez les deux vis fixant le panneau arrière de la carte à l'imprimante.
3. Faites glisser la carte à l'extérieur du logement de cartes de l'imprimante.



Installation du module RAM

4. Insert a RAM module in an empty connector labeled J270 or J271. When properly inserted, a tab on each end of the connector slips into a slot on each end of the RAM module.
5. Reinstall the image processor board into the printer.
6. Print a Configuration Page to check its listing of the printer's memory and options. A defective or incompatible RAM module will be ignored by the printer.

4. Insérez un module RAM dans un connecteur vide J270 ou J271. Si le module est installé correctement, un ergot à chaque extrémité du connecteur vient s'enficher dans une fente à chaque extrémité du module RAM.
5. Réinstallez la carte processeur graphique dans l'imprimante.
6. Imprimez une page de configuration pour vérifier les caractéristiques de la mémoire et les options de l'imprimante. Un module RAM défectueux ou incompatible ne sera pas pris en compte par l'imprimante.



Caution

- Leave the printer plugged into its power outlet; this preserves a ground path for static discharges.
- Touch the printer's bare metal frame often to discharge static electricity from your body.
- Handle the circuit board(s) by their edges only.
- Do not lay the board(s) on a metal surface.
- Avoid wearing nylon or polyester clothing; they generate static electricity.

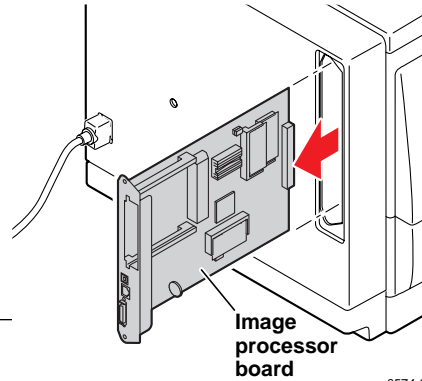
Attention

- Laissez l'imprimante branchée à la prise secteur afin de maintenir une mise à la terre pour les décharges électrostatiques.
- Touchez régulièrement une partie métallique de l'imprimante pour décharger votre corps de l'électricité statique.
- Manipulez la ou les cartes de circuits imprimés uniquement par leurs extrémités.
- Ne posez pas les cartes sur une surface métallique.
- Evitez de porter des vêtements en nylon ou en polyester, car ces matières génèrent de l'électricité statique.

■ Installazione del modulo RAM

La pagina di configurazione della stampante riporta informazioni sulla dimensione del modulo RAM installato in ciascuno dei due connettori del modulo RAM della stampante. Se necessario, scorrere tra le pagine Guida del pannello frontale e stampare la pagina di configurazione per rilevare la capacità e il tipo di moduli RAM installati nella stampante.

1. Spegnere la stampante, senza staccarne la spina. Scollegare tutti i cavi di interfaccia host.
2. Rimuovere le due viti che fissano il pannello posteriore della scheda alla stampante.
3. Estrarre la scheda dal portascade della stampante.



Auf der integrierten Konfigurationsseite des Druckers ist aufgelistet, welche Kapazität die in den beiden entsprechenden Steckplätzen des Druckers installierten RAM-Module haben. Scrollen Sie, wenn nötig, durch die Hilfeseiten am vorderen Bedienfeld, und drucken Sie die Konfigurationsseite, um Größe und Typ der installierten RAM-Module festzustellen.

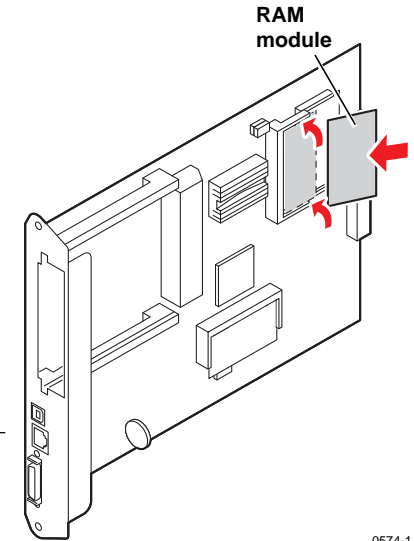
1. Schalten Sie den Drucker aus, trennen Sie ihn aber nicht vom Netz. Ziehen Sie alle Host-Schnittstellenkabel ab.
2. Entfernen Sie die beiden Schrauben, mit denen die Rückseite der Karte am Drucker befestigt ist.
3. Ziehen Sie die Karte aus dem Kartengehäuse des Druckers.

Attenzione

- Lasciare inserita la spina della stampante nella presa di alimentazione. In questo modo si predispone un percorso di messa a terra per le scariche elettrostatiche.
- Toccare spesso la struttura di metallo della stampante per scaricare l'elettricità statica dal proprio corpo.
- Prendere la scheda o le schede di circuito solo per i bordi.
- Non appoggiare la scheda o le schede su una superficie metallica.
- Evitare di indossare indumenti in nylon o poliestere, in quanto generano elettricità statica.

■ Installation eines RAM-Moduls

4. Inserire un modulo RAM in un connettore vuoto etichettato J270 o J271. Se il modulo è stato inserito correttamente, una linguetta presente su ciascuna estremità del connettore scorre in una tacca posta su ciascuna estremità del modulo RAM.
5. Reinstallare la scheda del processore immagini nella stampante.
6. Stampare una pagina di configurazione per verificare che la memoria e le opzioni della stampante siano riportate in elenco. Un modulo RAM difettoso o incompatibile verrà ignorato dalla stampante.



4. Stecken Sie ein RAM-Modul in einen leeren Steckplatz mit der Bezeichnung J270 oder J271. Bei korrektem Einsetzen des Moduls rastet an jedem Ende des Steckplatzes eine Lasche in je eine Nute an jedem Ende des RAM-Moduls ein.
5. Installieren Sie die Bildbearbeitungskarte wieder im Drucker.
6. Drucken Sie eine Konfigurationsseite, und überprüfen Sie die darauf aufgelisteten Angaben über Druckerspeicher und -optionen. Ein defektes oder inkompatibles RAM-Modul wird vom Drucker nicht erkannt.

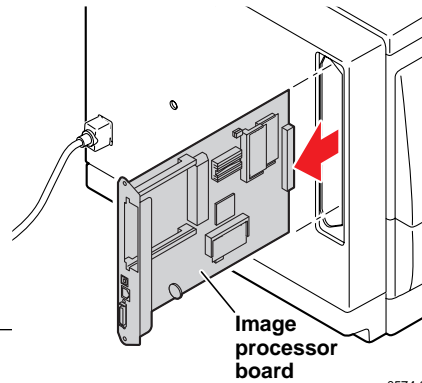
Vorsicht

- Trennen Sie das Netzkabel des Druckers nicht von der Steckdose. Über das Kabel ist stets eine Erdung gegen statische Elektrizität vorhanden.
- Berühren Sie beim Arbeiten öfter den Metallrahmen des Druckers, um die in Ihrem Körper aufgebaute statische Elektrizität abzuleiten.
- Berühren Sie die Leiterplatte/n nur an den Kanten.
- Legen Sie die Leiterplatte/n nicht auf metallische Oberflächen.
- Vermeiden Sie Kleidungsstücke aus Nylon oder Polyester, da sich in diesen statische Elektrizität aufbaut.

■ Instalación del módulo RAM

La página de configuración integrada de la impresora indica el tamaño del módulo RAM instalado en cada uno de los dos conectores de módulo RAM de la impresora. Si es necesario, desplácese por las páginas de ayuda del panel frontal e imprima la página de configuración para determinar el tamaño y el tipo de módulos RAM instalados en la impresora.

1. Apague la impresora, pero no la desconecte. Desconecte todos los cables de interfaz con el host.
2. Retire los dos tornillos que sujetan el panel posterior de la tarjeta a la impresora.
3. Saque la tarjeta deslizando la tarjeta de la impresora.



プリンタの内蔵構成ページには、プリンタの2つのRAMモジュールコネクタにインストールされているRAMモジュールのサイズがリストされています。必要があれば、前面パネルのヘルプページをスクロールして構成ページをプリントし、ご使用のプリンタにインストール済みのRAMモジュールのサイズとタイプを判別してください。

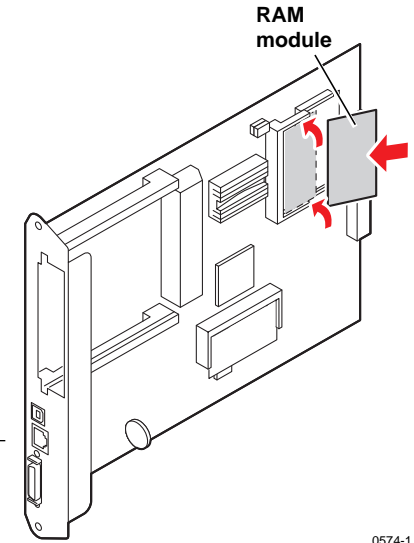
1. プリンタの電源は切りますが、電源コードは抜かないでください。すべてのホストインタフェースケーブルを切り離します。
2. 基盤の裏面パネルをプリンタに固定している2本のねじをはずします。
3. 基盤をプリンタのカードカートリッジから引き出します。

Precaución

- Deje la impresora conectada a la toma de energía. De esta manera, se mantiene una vía a tierra para las descargas estáticas.
- Toque con frecuencia el bastidor de metal al descubierto de la impresora para descargar la electricidad estática de su cuerpo.
- Manipule la(s) tarjeta(s) de circuitos tocándola(s) únicamente por los bordes.
- No coloque las tarjetas sobre una superficie metálica.
- Evite utilizar ropa de nylon o poliéster, ya que genera electricidad estática.

■ RAMモジュールのインストール

4. Inserte un módulo RAM en un conector vacío rotulado J270 o J271. Si está bien insertado, la pestaña situada en cada extremo del conector entra en la ranura situada en cada extremo del módulo RAM.
5. Vuelva a instalar la tarjeta del procesador de imágenes en la impresora.
6. Imprima una página de configuración para comprobar que liste la memoria y las opciones de la impresora. La impresora omitirá cualquier módulo RAM defectuoso o incompatible.



4. RAMモジュールをJ270またはJ271のラベルが付いている空きコネクタに差し込みます。正しく差し込まれると、コネクタの両端にあるつまみが、RAMモジュールの両端のスロットにはまります。
5. イメージプロセッサ基盤をプリンタに再インストールします。
6. 構成ページをプリントして、プリンタのメモリとオプションのリストをチェックします。欠陥があるか、または互換性のないRAMモジュールはプリンタによって無視されます。

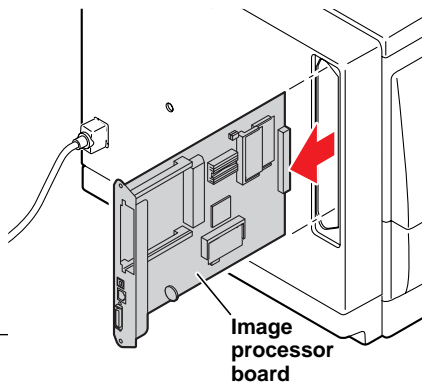
注意

- プリンタは、電源コードをコンセントに差し込んだままにします。これによって、静電放電のアース回路が確保されます。
- プリンタの剥き出しの金属フレームにしばしば接触して、人体から静電気を放電します。
- 回路基盤の取り扱いには、両端だけを持ちます。
- 基盤を金属面に置かないでください。
- ナイロンまたはポリエステル製の衣類の着用を避けてください。これらは、静電気を発生させます。

■ 安裝 RAM 模块

打印机的内置“配置页”列出了打印机两个 RAM 模块连接器中每个已安装的 RAM 模块的大小。如有必要，滚动到前面板的 **Help Pages** (帮助页)，打印“配置页”以确定打印机中已安装 RAM 模块的大小与类型。

1. 关闭打印机电源，但不要拔掉打印机插头。断开所有主机接口电缆。
2. 取下用于将主板的后面板固定到打印机的两个螺钉。
3. 将主板滑动拉出打印机插件箱。



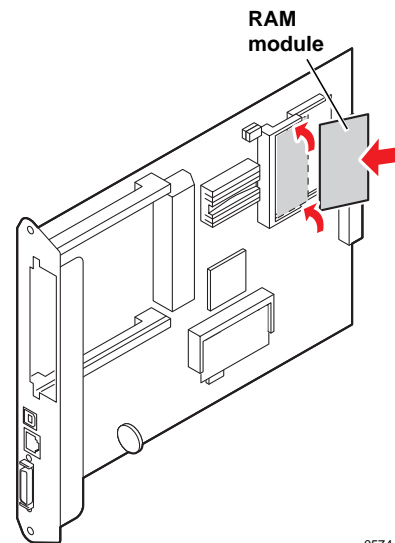
0574-2

印表機的内建「設定頁」會將機內兩個 RAM 模組連接器的 RAM 模組規格列出。需要的話，捲動前面板的 **Help Pages** (說明頁)，將「設定頁」印出，來確認內建在印表機的 RAM 模組的規格與型式為何。

1. 關掉印表機電源，但不要將插頭拔掉。切斷與所有主介面電纜的連結。
2. 將印表機後方固定面板的螺絲鬆開。
3. 將面板從印表機卡殼中取出。

■ RAM (隨機存取記憶體) 模組安裝

4. 將 RAM 模块插入标有 J270 或 J271 的空连接器中。正确插入时，连接器每端的定位片将滑入 RAM 模块每端的槽内
5. 重新安装打印机的图象处理器板。
6. 打印“配置页”以检查打印机内存和选项的列表。打印机将忽略有缺陷或不兼容的 RAM 模块。



0574-1

4. 將一 RAM 模組放入一個標有 J270 或 J271 空的連接器中。安裝正確的話，連接器兩端的調整片就會滑入 RAM 模組兩端凹槽。
5. 重新安裝影像處理板至印表機中。
6. 列印出「設定頁」來檢查印表機的記憶體及選項情況。不完整或不相容的 RAM 模組會被印表機忽略掉。

注意

- 保持打印机的电源插头插入电源插座，以维持静态放电的接地通路。
- 经常触摸打印机裸露的金属框架以释放您体内的静电。
- 只允许操作电路板的边缘。
- 请勿将电路板放在金属表面上。
- 避免穿尼龙或聚酯材料的服装；它们会产生静电。

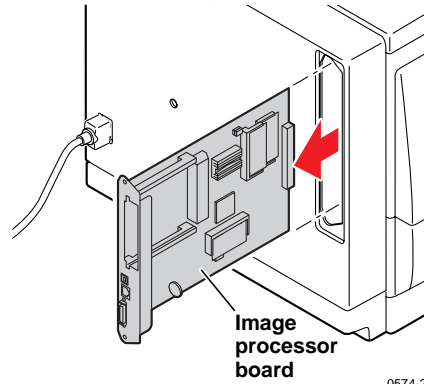
小心

- 應將印表機插電在其電源口上，這樣可保留一個放靜電的接地路徑。
- 經常碰觸印表機裸露金屬框架以釋放人體的靜電。
- 拿取電路板時，只應接觸其邊緣。
- 切勿將面板放在金屬平面上。
- 避免穿著尼龍或聚酯衣服，否則會產生靜電。

■ RAM 모듈 설치

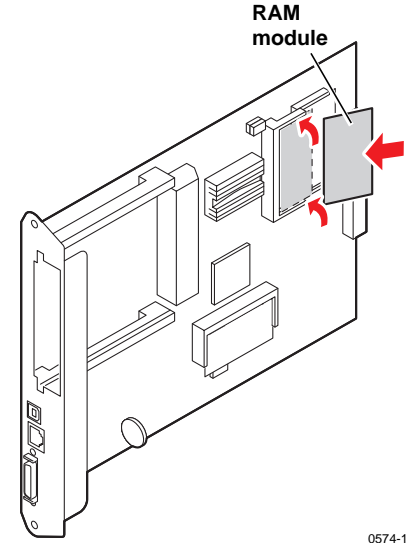
프린터에 내장된 Configuration Page(환경설정 쪽)는 프린터의 두 RAM 모듈 커넥터에 설치된 각 RAM 모듈의 크기를 목록으로 보여 줍니다. 필요할 경우 전면 패널의 Help Pages(도움말 쪽)로 스크롤하고 Configuration Page(환경설정 쪽)를 인쇄하여 프린터에 설치된 RAM 모듈의 크기와 종류를 확인하십시오.

1. 프린터 전원을 끄십시오. 프린터 플러그는 뽑지 마십시오. 호스트 인터페이스 케이블을 모두 분리하십시오.
2. 보드의 후면 패널을 프린터에 고정하는 두 개의 나사를 제거하십시오.
3. 프린터 카드 케이스에서 보드를 꺼내십시오.



0574-2

4. RAM 모듈을 J270 또는 J271 레이블이 붙은 빈 커넥터에 삽입하십시오. 제대로 삽입하면 커넥터 양쪽에 있는 탭이 RAM 모듈 양끝에 있는 슬롯에 걸립니다.
5. 이미지 프로세서 보드를 프린터에 다시 설치하십시오.
6. Configuration Page(환경설정 쪽)를 인쇄하여 프린터 메모리와 옵션 목록을 확인하십시오. 결함이 있거나 호환되지 않는 RAM 모듈은 프린터가 인식하지 못합니다.



0574-1

주의

- 프린터는 전원 콘센트에 그냥 꽂아 두십시오. 이렇게 하면 정전기 방전을 위한 접지 통로가 유지됩니다.
- 가끔 프린터의 금속 부분을 만져 신체의 정전기를 방전하십시오.
- 회로 보드는 가장자리만 잡아 취급하십시오.
- 금속 표면 위에 보드를 내려 놓지 마십시오.
- 나일론이나 폴리에스테르 합성 수지로 된 의류는 정전기가 발생할 수 있으므로 착용하지 마십시오.